



CONAHCYT
CONSEJO NACIONAL DE HUMANIDADES
CIENCIAS Y TECNOLOGÍAS



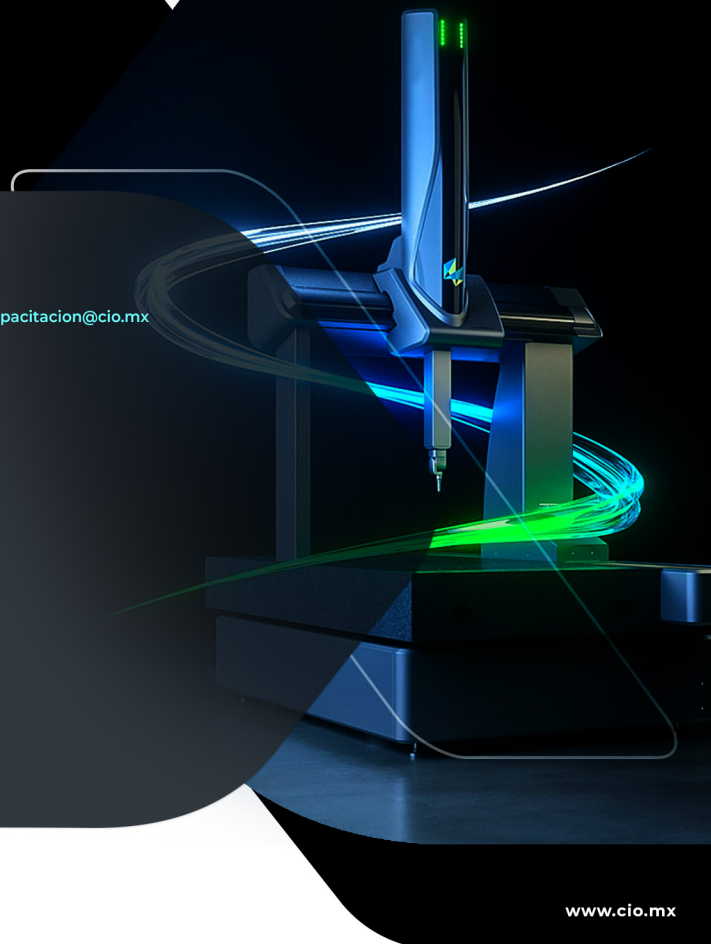
CENTRO DE INVESTIGACIONES
EN ÓPTICA, A.C.

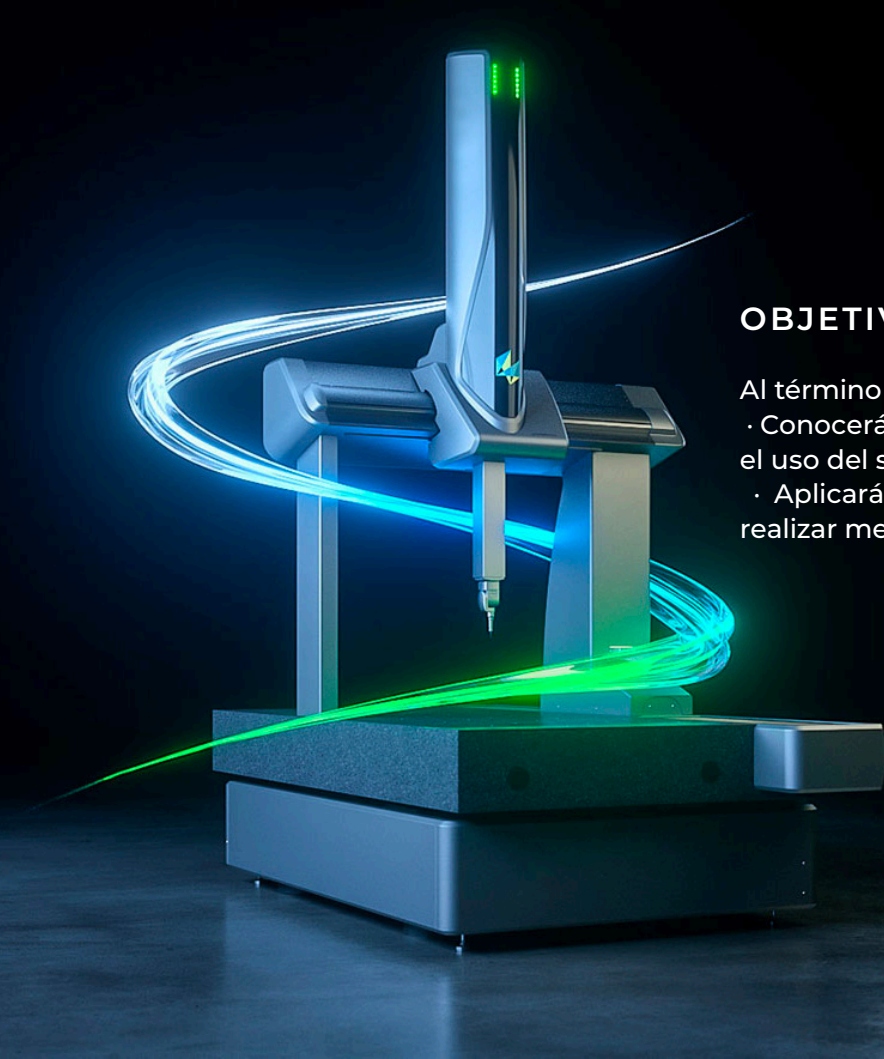
CONTACTO responsable.capacitacion@cio.mx
CIO LEÓN

TALLER DE MÁQUINA DE MEDICIÓN POR COORDENADAS

Dirección: Loma del Bosque 115 Col. Lomas del Campestre, C.P. 37150, León, Gto.
Teléfono: (477) 441 42 00 Ext. 157

www.cio.mx

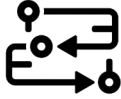




OBJETIVO

Al término del curso-taller los participantes:

- Conocerán y estarán en contacto con una MMC y con el uso del software de medición.
- Aplicarán las funciones básicas del software para realizar mediciones de piezas conocidas.



METODOLOGÍA

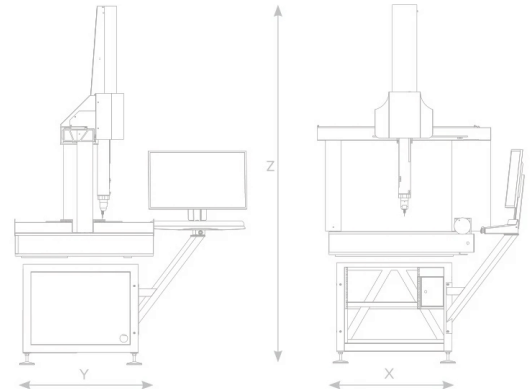
- Será un curso teórico-práctico por exposición hacia el grupo promoviendo la participación de todos y se complementará con material didáctico y prácticas de medición con la MMC.

DIRIGIDO A

- Ingenieros y técnicos involucrados en Metrología Dimensional a través de equipos de MMC.

BENEFICIOS

- Con este curso el participante será capaz de desarrollar una estrategia de medición con todas las consideraciones básicas necesarias haciendo uso de las funciones del software en la creación de elementos y características y será capaz de interpretar las mediciones realizadas.





CONTENIDO

- Conceptos básicos
- Funcionamiento de la MMC
- Uso del equipo, cuidados y mantenimiento
- Establecer parámetros de MMC
- Establecer operadores y niveles de privilegios
- Tipos de palpadores
- Requisitos para una medición
- Cualificación de palpadores
- Primeras mediciones con el software
- Uso de la interface del operador
- Interpretación de reportes de medición y relación con diseños de ingeniería
- Interpretación de reportes de cualificación de palpadores
- Recuperación de archivos
- Solución de fallas

MÓDULO 1

- 1.1 Que es una MMC?
- 1.2 Palpadores
- 1.3 Procedimiento de encendido y apagado de una MMC
- 1.4 Requisitos necesarios para una MMC
- 1.5 Esfera de referencia
- 1.6 Palpador Master
- 1.7 Creación de configuraciones (palpadores)
- 1.8 Cualificación de palpadores
- 1.9 Modos de cualificación de palpadores
- 1.10 Cambios de palpadores de manera manual y semiautomática
- 1.11 Modificación de configuraciones creados
- 1.12 Re-Cualificación de Palpador

MÓDULO 2

- 2.1 Alineaciones
- 2.2 Creación de un sistema de coordenadas base
- 2.3 Cubo de seguridad
- 2.4 Medición de elementos geométricos básicos

(círculos, planos, cilindros y líneas)

2.5 Evaluación de características básicas. (planicidad, redondez, distancias 2D)

2.6 Modificaciones de estrategias de medición

MÓDULO 3

3.1 Modificar el sistema de coordenadas base

3.2 Creación de una pre-alineación

3.3 Medición de planos con estrategias de palpados continuos

3.4 Medición de planos en ángulos con corrección de palpado ortogonal

3.5 Estrategia de punto espacial

3.6 Generación de plano y sub plano de seguridad

3.7 Generación de posiciones como rutas de desplazamiento

MÓDULO 4

4.1 Uso de la ventana del semáforo

4.2 Solución de fallas (colisiones)

4.3 Interpretación de resultados de medición

4.4 Interpretación de reporte de cualificación de palpadores

4.5 Evaluación práctica de medición de una pieza de cliente con las herramientas del software.

4.6 Evaluación teórica de los conceptos básicos de la MMC y el software



FACILITADOR

· MAIC Ana Isabel Vega Ramírez

DURACIÓN

· 40 Horas. Cupo limitado

INCLUYE

· Los cursos presenciales incluyen: notas y constancias digitales



NOTAS DE PAGO

El costo deberá ser cubierto en su totalidad al aceptar esta propuesta.

- El pago deberá efectuarse a NOMBRE: Centro de Investigaciones en Óptica, A.C., en las instalaciones del CIO o mediante una transferencia bancaria en: BBVA BANCOMER, S.A. en a la CUENTA: 0120833142 CLABE: 01 222 500 120833142 4 SUC: 0714 PLAZA: LEÓN, GTO.

Importante: enviar depósito a direccion.tecnologica@cio.mx, responsable.capacitacion@cio.mx (con sello bancario al frente)



INFORMES E INSCRIPCIONES

M. en A. Mayte Pérez Hernández

direccion.tecnologica@cio.mx

Link de Inscripción

<https://ares.cio.mx/CIO/cursos/fichaInscripcionCurso.php>

Loma del Bosque 115, Col. Lomas del Campestre

C.P. 37150 León, Gto.

Tel (477) 441 42 00, Ext. 157